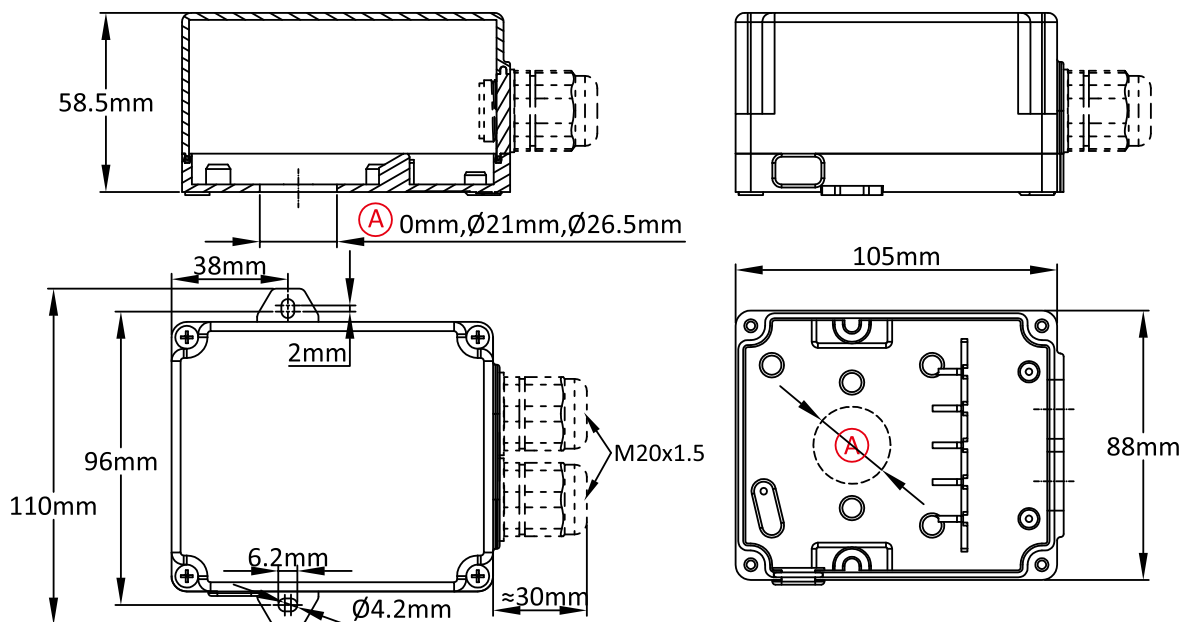
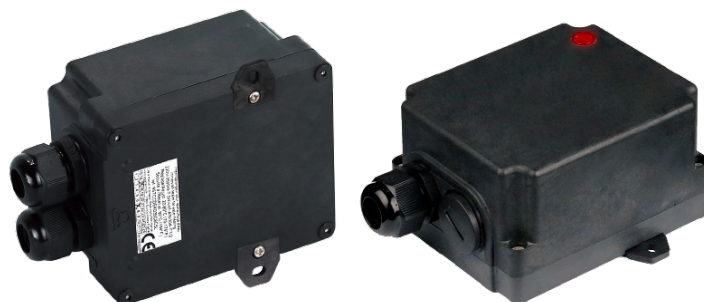


# Temperatursensor-, Thermostat- oder Pegelsensor-Gehäuse

Größe (mm)	Volumen(cm <sup>3</sup> )	Material	Schutzgrad		Modell
<b>105 x 88 x 58,5</b>	<b>550</b>	<b>PA66</b>	<b>IP69K</b>	<b>IK10</b>	<b>Y3B1</b>

### Geeignet für

- Temperatursensor
- Tauchheizer
- Rippenheizung
- Thermostat
- Pegelsensor
- Elektronik-Platine



### Hauptreferenzen

A (mm)	Referenzen
0	Y3B1000022C0000T
21	Y3B1210022C0000T
26,5	Y3B1265022C0000T

Kabelverschraubung nicht in dieser Referenz enthalten. Fragen Sie uns bei Bedarf.

Rote Maßangaben in rechteckigen Rahmen auf den Zeichnungen dienen der Montage des Zubehörs.

Wegen ständigen Produktverbesserungen dienen die hier gezeigten Zeichnungen und Beschreibungen nur zur Orientierung und können ohne Vorankündigung geändert werden.

